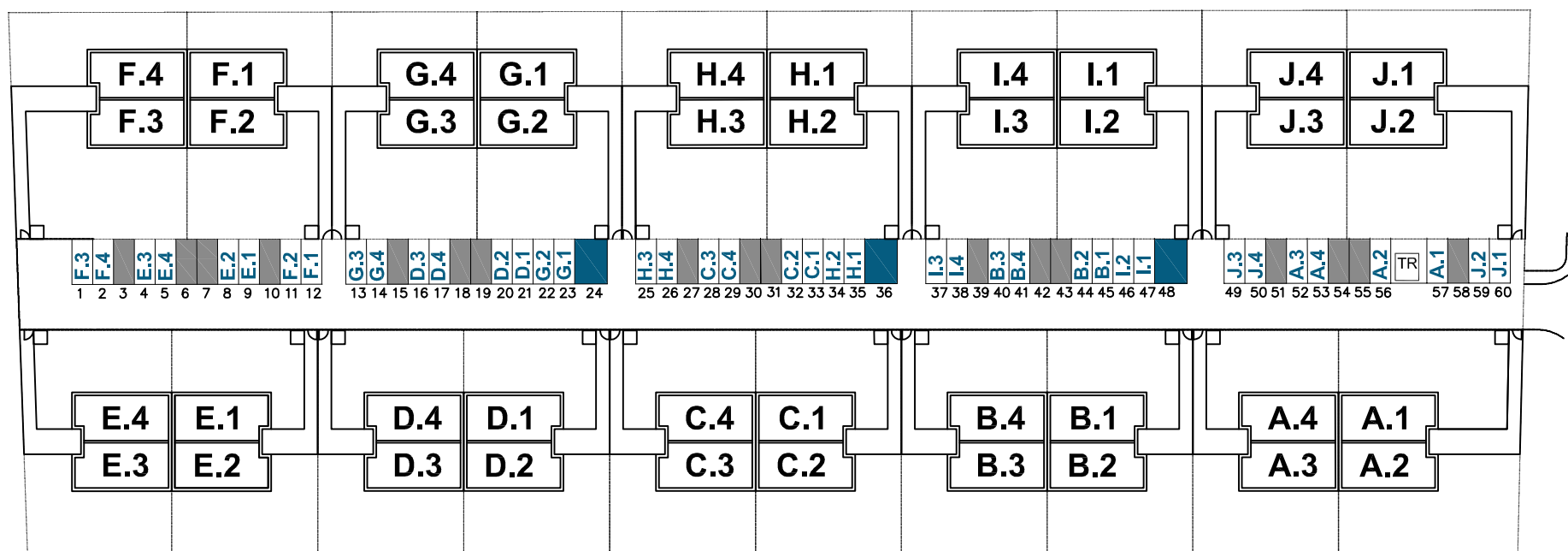




PRZYPORZĄDKOWANIE MIEJSC POSTOJOWYCH DO LOKALI



 MIEJSCA POSTOJOWE DLA NIEPEŁNOSPRAWNYCH

 MIEJSCA POSTOJOWE WSTĘPNIE NIE PRZYPORZĄDKOWANE DO KONKRETNÝCH LOKALI