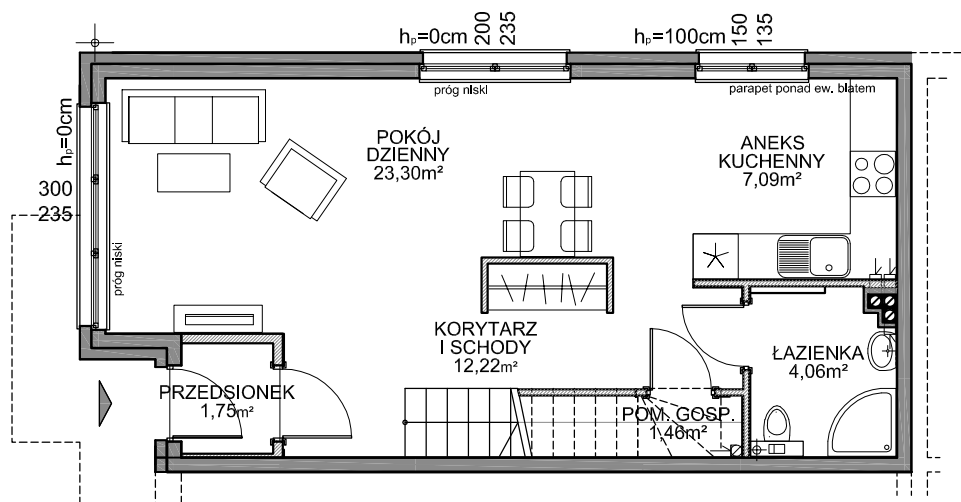
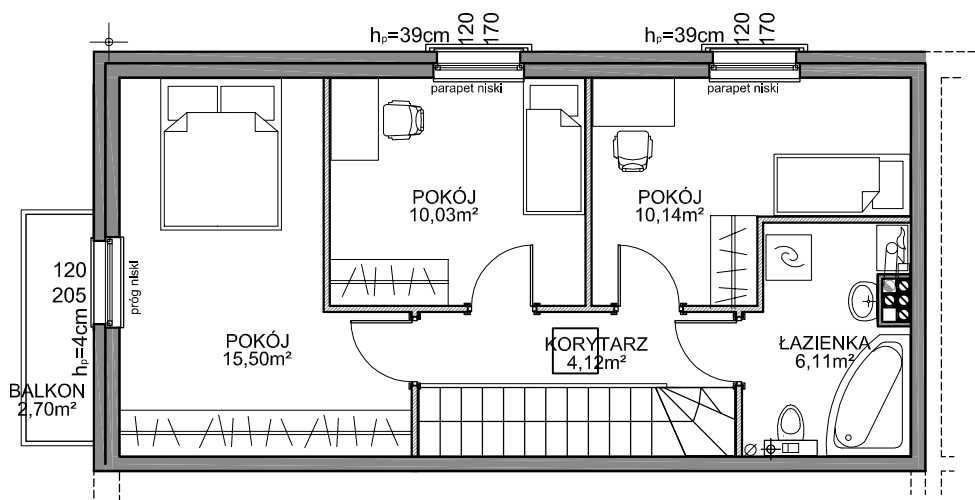


LOKAL NR **G.4**
 BUDYNEK **G**
 LOKAL: **95,78m²**

■ ściany nośne i obudowy kominów
 ▨ ściany działowe



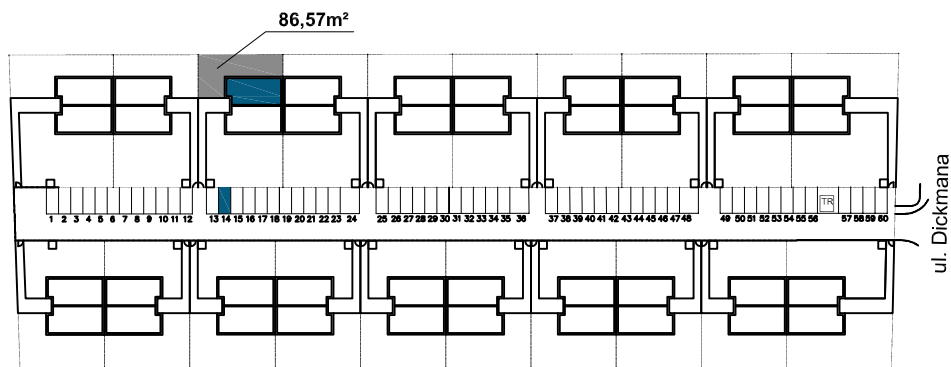
PARTER



I PIĘTRO

LOKAL NR G.4	POW (m ²)
POKÓJ DZIENNY	23,30
ANEKS KUCHENNY	7,09
KORYTARZ I SCHODY	12,22
PRZEDSIONEK	1,75
ŁAZIENKA	4,06
POM. GOSPODARCZE	1,46
POKÓJ	15,50
POKÓJ	10,03
POKÓJ	10,14
ŁAZIENKA	6,11
KORYTARZ	4,12
ŁĄCZNIE	95,78

LOKALIZACJA NA OSIEDLU



DODATKOWO PODDASZE
 GOSPODARCZE 10,86m²