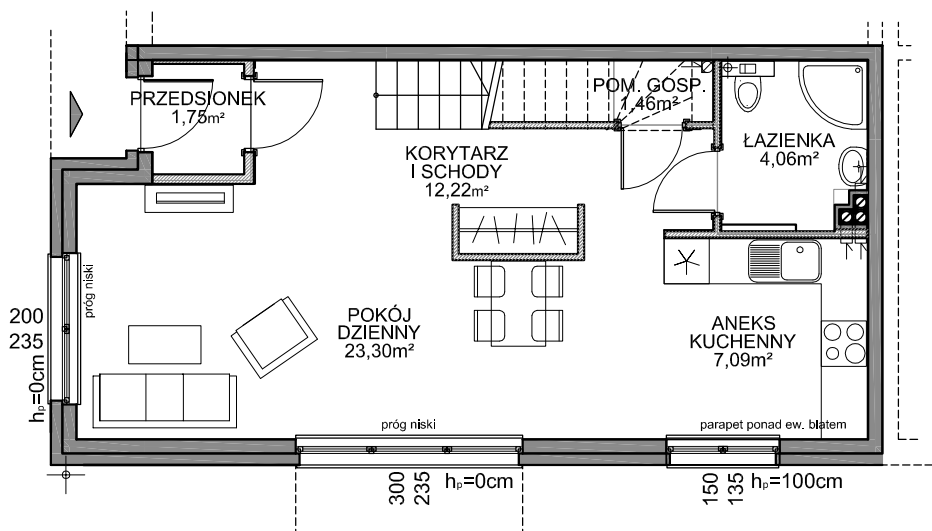


LOKAL NR **G.3**

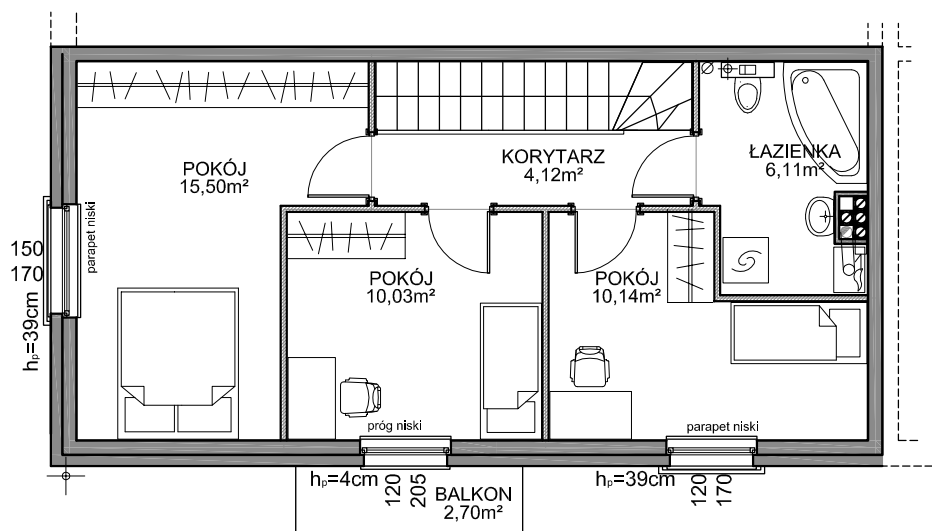
BUDYNEK **G**

LOKAL: **95,78m<sup>2</sup>**

■ ściany nośne i obudowy kominów  
▨ ściany działowe



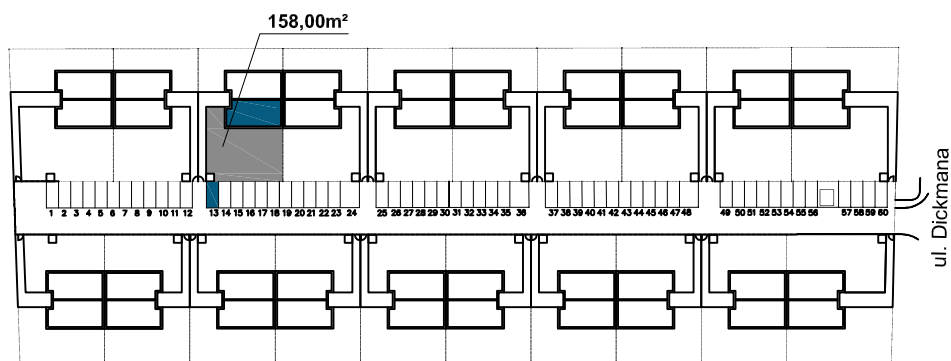
**PARTER**



**I PIĘTRO**

| LOKAL NR G.3      | POW (m <sup>2</sup> ) |
|-------------------|-----------------------|
| POKÓJ DZIENNY     | 23,30                 |
| ANEKS KUCHENNY    | 7,09                  |
| KORYTARZ I SCHODY | 12,22                 |
| PRZEDSIONEK       | 1,75                  |
| ŁAZIENKA          | 4,06                  |
| POM. GOSPODARCZE  | 1,46                  |
| POKÓJ             | 15,50                 |
| POKÓJ             | 10,03                 |
| POKÓJ             | 10,14                 |
| ŁAZIENKA          | 6,11                  |
| KORYTARZ          | 4,12                  |
| <b>ŁĄCZNIE</b>    | <b>95,78</b>          |

**LOKALIZACJA NA OSIEDLU**



DODATKOWO PODDASZE  
GOSPODARCZE 10,86m<sup>2</sup>